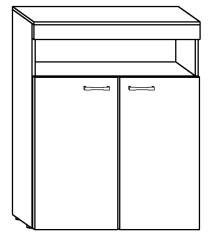


MAX-REGAŁ NISKI

→ 80 ↑ 100 ↘ 35

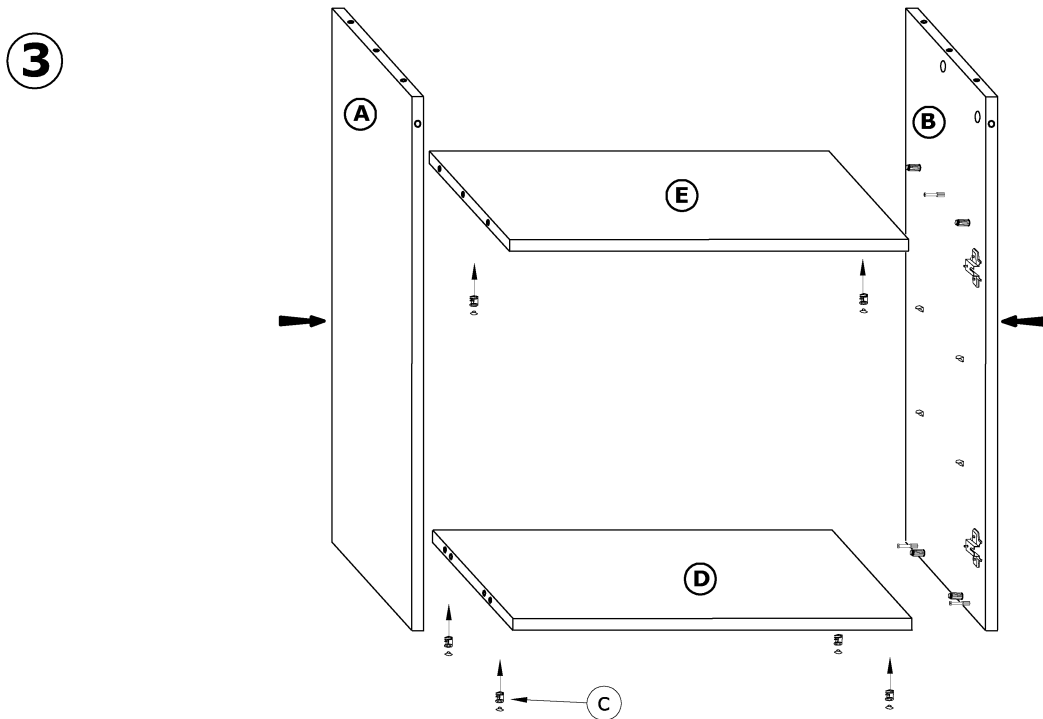
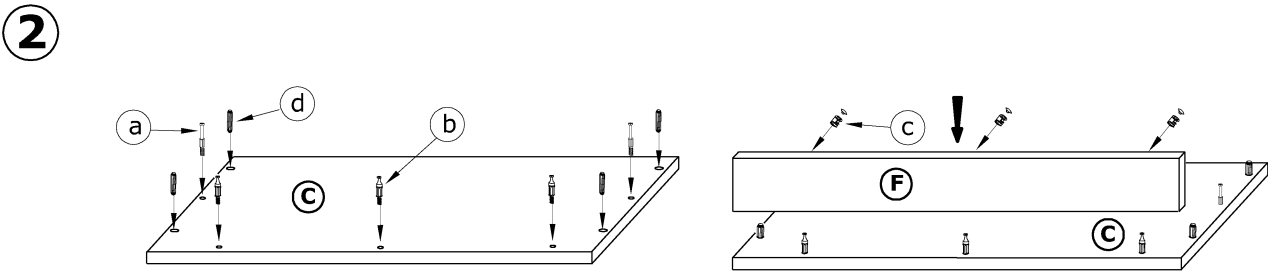
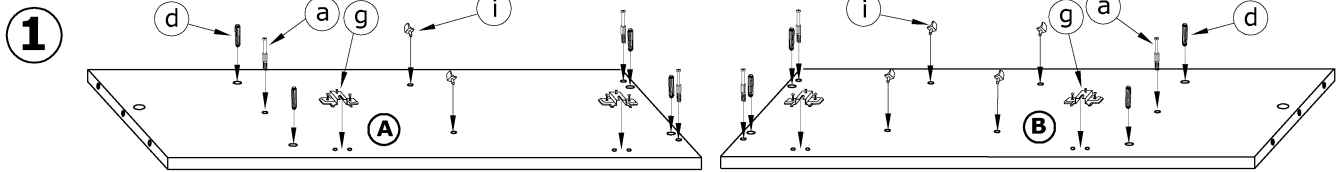


x 8 	x 3 	x 11 	x 12 	x 2 	 40 min
x 4 	x 4 	x 8 	x 8 (4x16) 	x 50 	
x 4 					

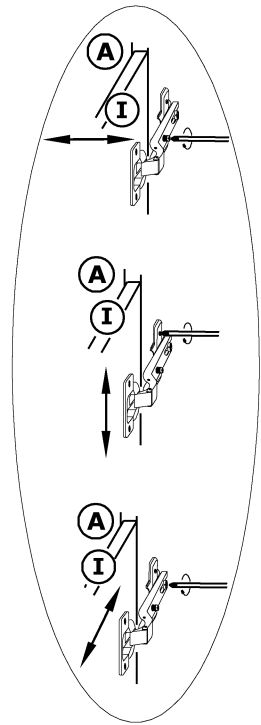
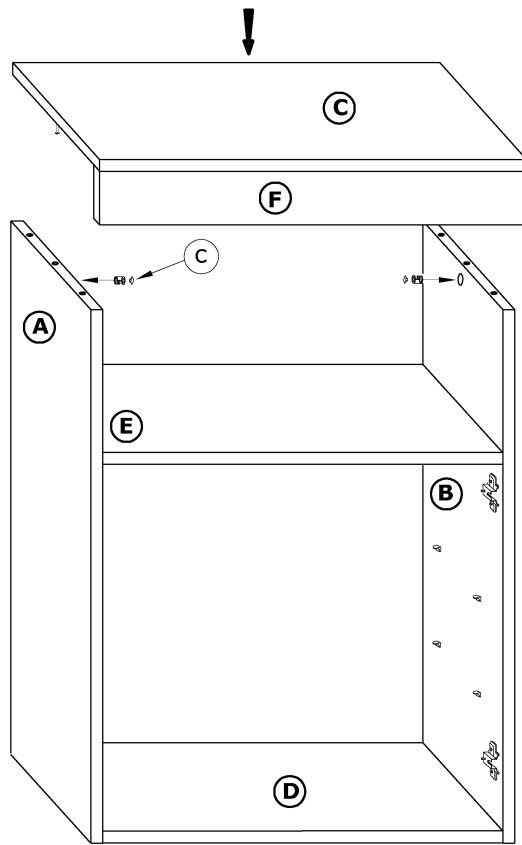
① - FAZY MONTAŻU

Ⓐ - OZNACZENIE ELEMENTÓW

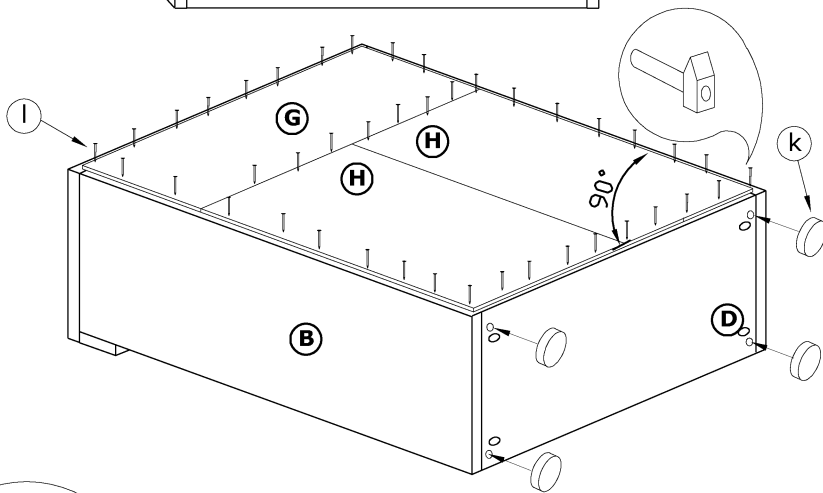
Ⓐ - OZNACZENIE AKCESORIÓW



4



5



6

